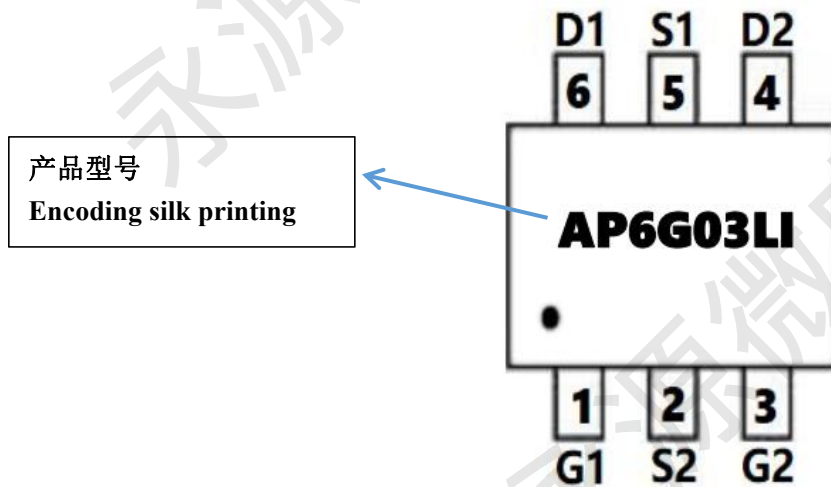
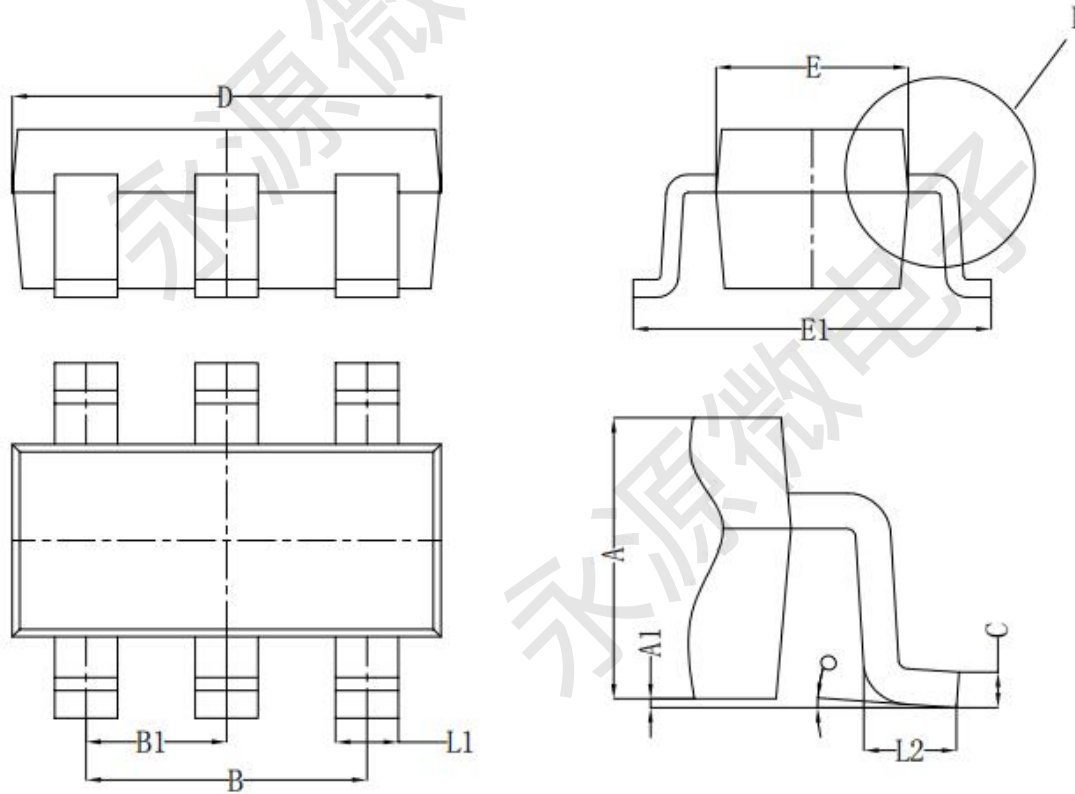


Screening Instructions



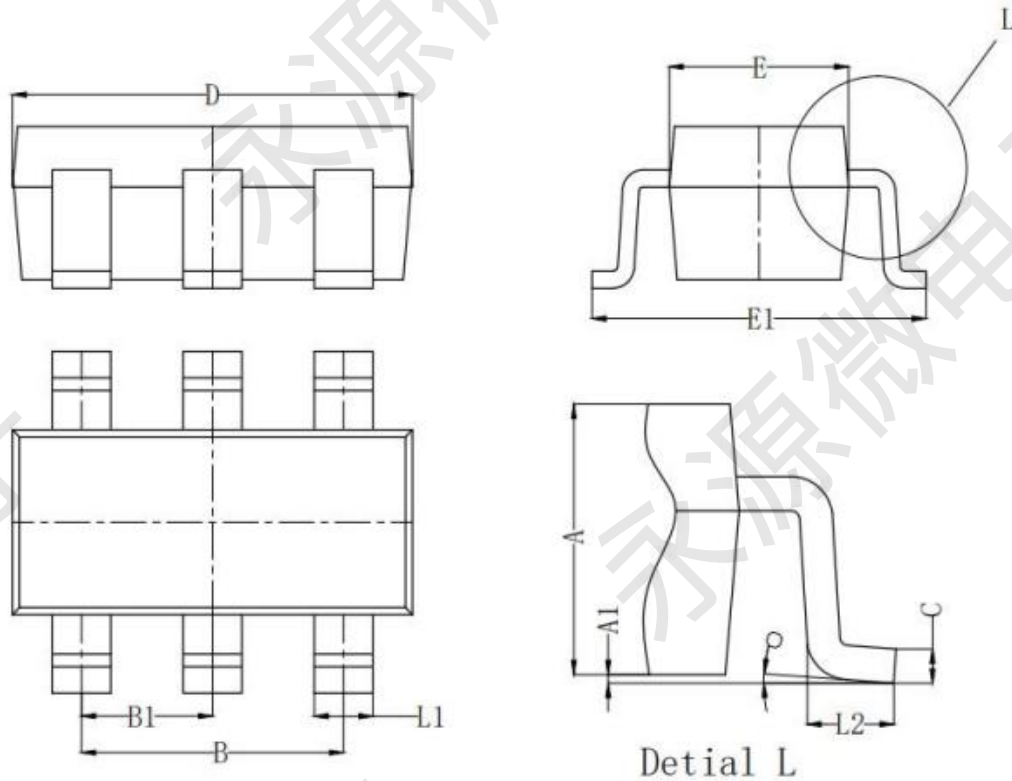
Package Mechanical Data-SOT23-6L --- A



Symbol	Dim in mm		
	Min	Nor	Max
A	1.050	1.100	1.150
A1	0.000	0.050	0.100
L1	0.300	0.400	0.500
C	0.100	0.150	0.200
D	2.820	2.920	3.020
E	1.500	1.600	1.700
E1	2.650	2.800	2.950
B	1.800	1.900	2.000
B1	0.950 TYP		
L2	0.300	0.450	0.600
o	0°	4°	8°

Detail L

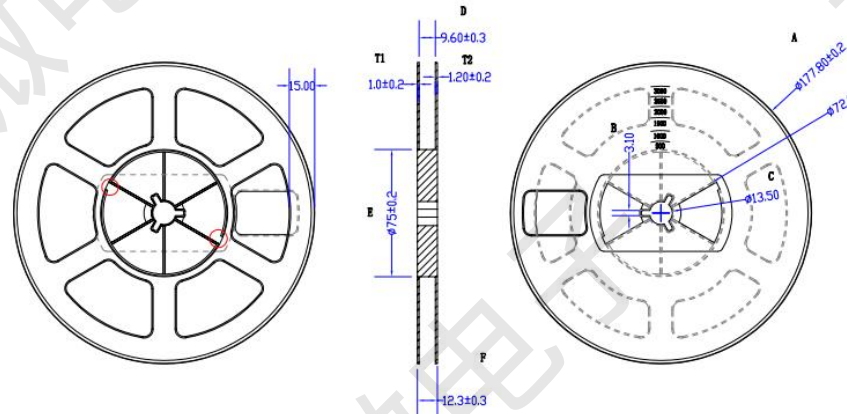
Package Mechanical Data-SOT23-6L --- B



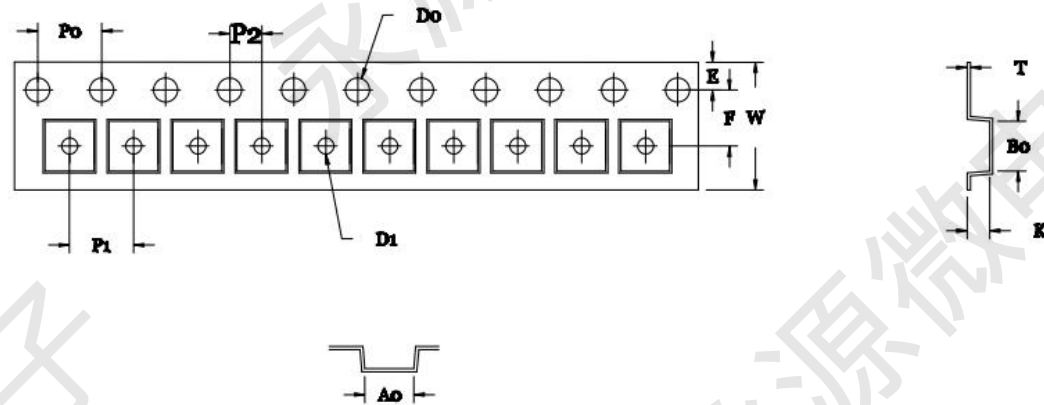
塑封体厚度 A
站高 A1
全管脚间距 B
B1
脚厚 C
塑封体长度 D
塑封体宽度 E
跨度 E1
脚宽 L1
脚长 L2

Symbol	Dim in mm		
	最小值	中间值	最大值
A	1.050	1.100	1.150
A1	0.000	0.050	0.100
B	1.800	1.900	2.000
B1	0.950 TYP		
C	0.100	0.150	0.200
D	2.820	2.920	3.020
E	1.500	1.600	1.700
E1	2.650	2.800	2.950
L1	0.300	0.400	0.500
L2	0.300	0.450	0.600
o	0°	4°	8°

Reel Specification-SOT23-6L



A ± 0.2	B ± 0.2	C ± 0.2	D ± 0.3	E ± 0.2	F ± 0.3	T1 ± 0.2	T2 ± 0.2
$\phi 177.8$	2.7	$\phi 13.5$	9.6	$\phi 75$	12.3	1.0	1.2



Package Quantity

封装形式 Encapsulation mode	包装方式 Modes of packing	包装数量(Package quantity)/重量 (Weight)		
SOT23-6L	盘/Reel	3000PCS/盘 (Reel)	30000PCS/内盒 (Inner Carton)	120000PCS/箱 (Box)
		0.15KG	1.5KG	6.75KG