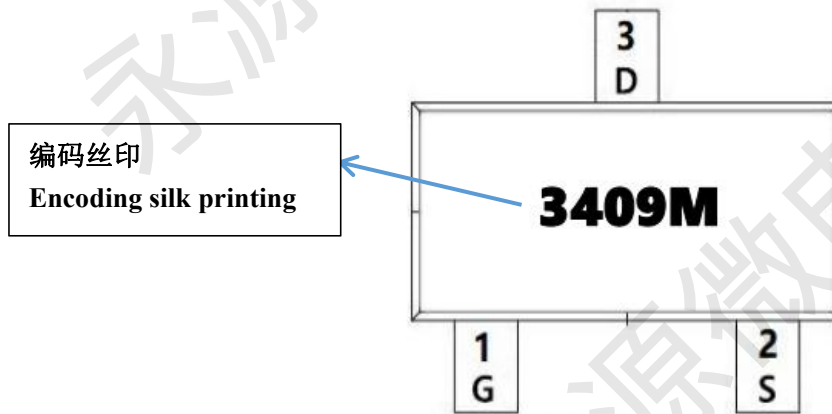
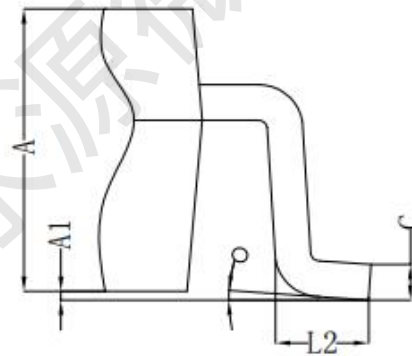
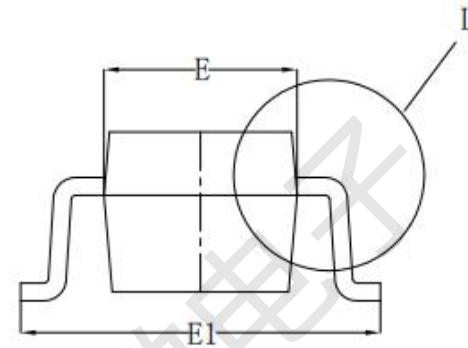
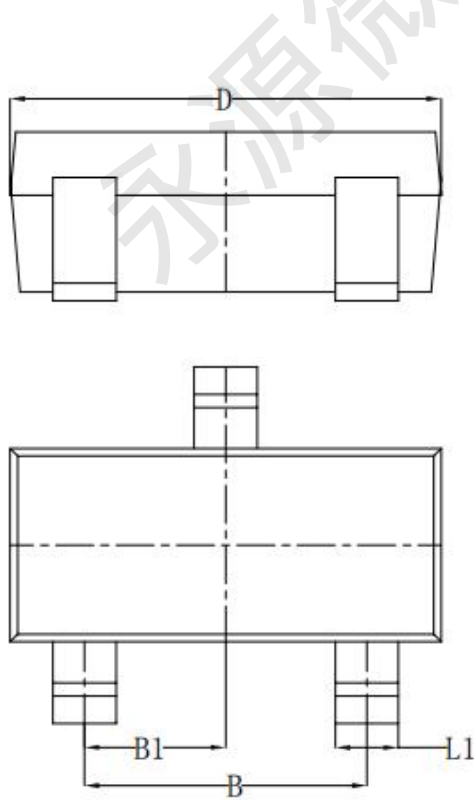


Screening Instructions



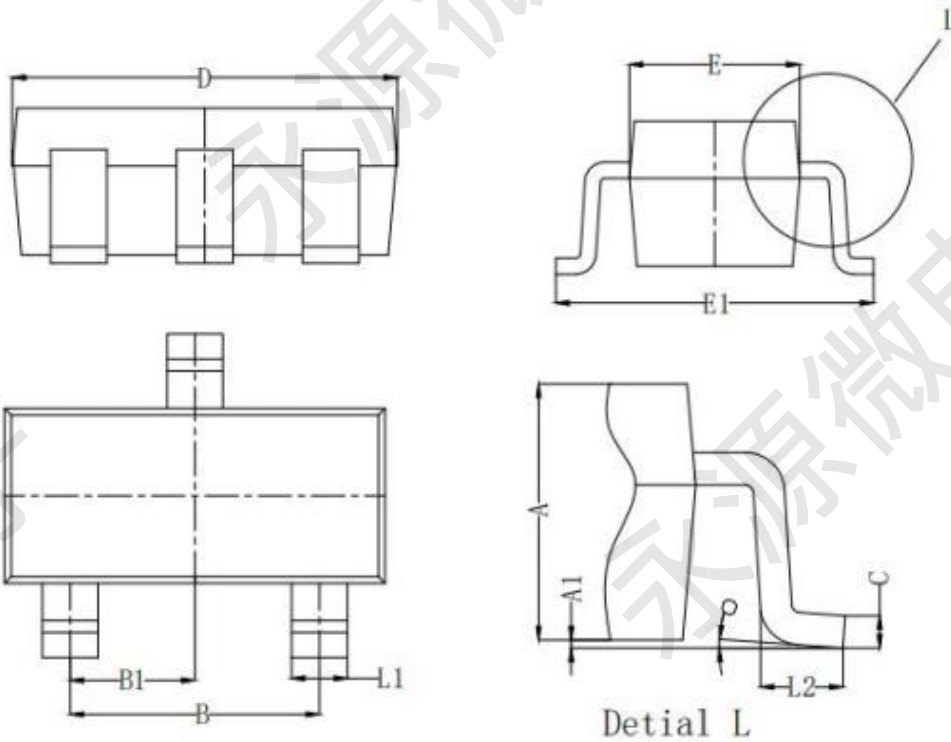
Package Mechanical Data-SOT23-3L --- A



Detail L

Symbol	Dim in mm		
	Min	Nor	Max
A	1.050	1.100	1.150
A1	0.000	0.050	0.100
L1	0.300	0.400	0.500
C	0.100	0.150	0.200
D	2.820	2.920	3.020
E	1.500	1.600	1.700
E1	2.650	2.800	2.950
B	1.800	1.900	2.000
B1	0.950 TYP		
L2	0.300	0.450	0.600
o	0°	4°	8°

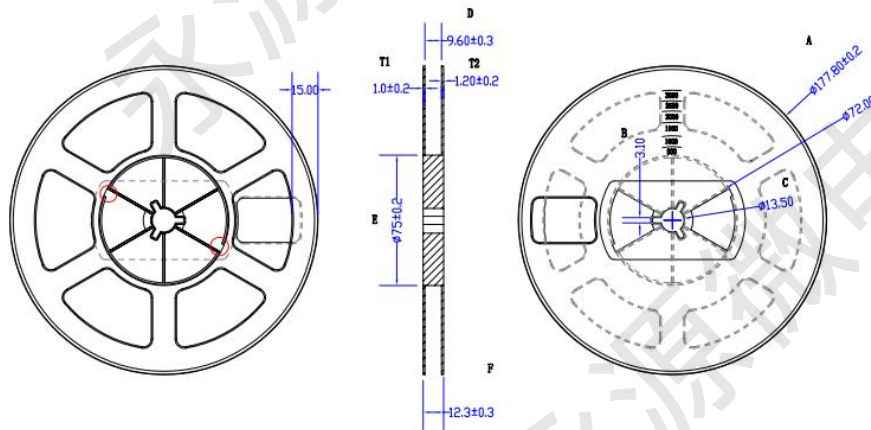
Package Mechanical Data-SOT23-3L --- B



塑封体厚度
站高
全管脚间距
脚厚
塑封体长度
塑封体宽度
跨度
脚宽
脚长

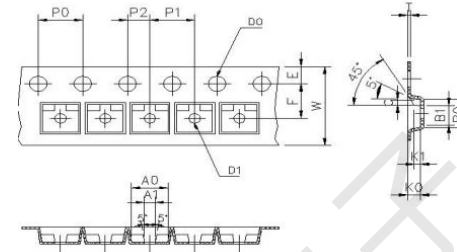
Symbol	Dim in mm		
	最小值	中间值	最大值
A	1.050	1.100	1.150
A1	0.000	0.050	0.100
B	1.800	1.900	2.000
B1	0.950 TYP		
C	0.100	0.150	0.200
D	2.820	2.920	3.020
E	1.500	1.600	1.700
E1	2.650	2.800	2.950
L1	0.300	0.400	0.500
L2	0.300	0.450	0.600
o	0°	4°	8°

Reel Specification-SOT23-3L



A±0.2	B±0.2	C±0.2	D±0.3	E±0.2	F±0.3	T1±0.2	T2±0.2
ø177.8	2.7	ø13.5	9.6	ø75	12.3	1.0	1.2

Symbol	Spec	Symbol	Spec	名称: SOT23-3L
W	8.00±0.10	A ₀	3.20±0.10	
E	1.75±0.10	A ₁	0.95±0.10	
F	3.50±0.10	B ₀	3.25±0.10	
D ₀	1.50 (+0.10, -0)	B ₁	2.40±0.10	
D ₁	1.00±0.10	K ₀	1.32±0.10	
P ₀	4.00±0.10	t ₁	0.10以上	
P ₁	4.00±0.10	10*P ₀	40.00±0.20	
P ₂	2.00±0.05			
t	0.21-0.25			
10*P ₀	40.00±0.20			



Package Quantity

封装形式 Encapsulation mode	包装方式 Modes of packing	包装数量(Package quantity)/重量 (Weight)		
SOT23-3L	盘/Reel	3000PCS/盘 (Reel)	30000PCS/内盒 (Inner Carton)	120000PCS/箱 (Box)
		0.135KG	1.5KG	6.75KG